

旋进漩涡流量计

产品用途:

应用于石油、化工、电力、冶金、城市供气等行业测量各种气体流量，是目前油田和城市天然气输配计量和贸易计量的首选产品，多用于中高流速气体计量。

一、概述

旋进漩涡气体流量计是具有功能强、流量范围宽、操作维修简单、安装使用方便等优点，并且主要技术指标均达到国外同类产品的先进水平的新型、成熟气体流量仪表。

二、产品特点

- 无机械可动部件，耐腐蚀，稳定可靠，寿命长，长期运行无须特殊维护；
- 工艺安装条件不苛刻，仪表上、下游直管段为上游 $\geq 3DN$ 、下游 $\geq 1DN$ ；
- 流量测量范围较宽 ($Q_{max}/Q_{min}=15\sim 20$)，可在小流量区域进行有效工作；
- 就地显示流量值，并带多种信号输出功能；
- 压力损失较大；压力损失约为涡街流量计的 3~4 倍。

三、仪表参数

3.1 基本参数

连接方式	法兰连接
精度等级	$\pm 1.5\%R$ ($\pm 1\%R$ 需特制) *
使用条件	介质温度: $-20^{\circ}C\sim +80^{\circ}C$; 环境温度: $-30^{\circ}C\sim +60^{\circ}C$; 相对湿度: 5%~95%; 大气压力: 70~106KPa
工作电源	A. 外电源: $+24VDC\pm 15\%$, 纹波 $\leq \pm 5\%$, 适用于 4-20mA 输出、脉冲输出、RS485 等 B. 内电源: 1 节 3.6VDC 锂电池, 当电压低于 2.0 时出现欠压指示。
整机功耗	A. 外电源: $< 1W$; B. 内电源: 平均功耗 $\leq 1W$, 可连续使用三年以上。
输出功能	①脉冲信号②4~20mA 电流信号③IC 卡控制信号④RS485 通讯⑤HART 协议

3.2 流量范围及性能指标

公称通径	流量范围	压力损失	耐压等级	精确度	仪表材质
(mm)	(m ³ /h)	(Kpa)	(Mpa)	-----	-----
DN20	1.2~15	3.3	1.6; 2.5 4.0; 6.3	1.5/1.0	$\leq 2.5Mpa$ 铝合金 $\geq 4.0Mpa$ 不锈钢
DN25	2.5~30	2.1		1.5/1.0	
DN32	4.5~60	2.9		1.5/1.0	
DN50	10~150	3.9		1.5/1.0	
DN80	28~400	3.7	1.6; 2.5 4.0; 6.3	1.5/1.0	$\leq 1.6Mpa$ 铝合金 $\geq 2.5Mpa$ 不锈钢
DN100	50~800	5.9		1.5/1.0	
DN150	150~2250	11.0	1.6; 2.5; 4.0	1.5/1.0	
DN200	360~3600	16.0		1.5/1.0	

四、仪表选型

型号						说明
LUX	—□	/□	/□	/□	/□	
仪表类型	B					内电源供电, 就地显示, 无输出
	C					数显表头 (双供电, 输出脉冲信号, IC 卡控制信号, 4-20mA)
	D					温压补偿表头 (双供电, 输出脉冲信号, IC 卡控制信号, 4-20mA)
公称通径	***					请参考【3.2 流量范围及性能指标】表格中参数→公称通径
耐压等级			WP ₁			1.6 Mpa
			WP ₂			2.5 Mpa

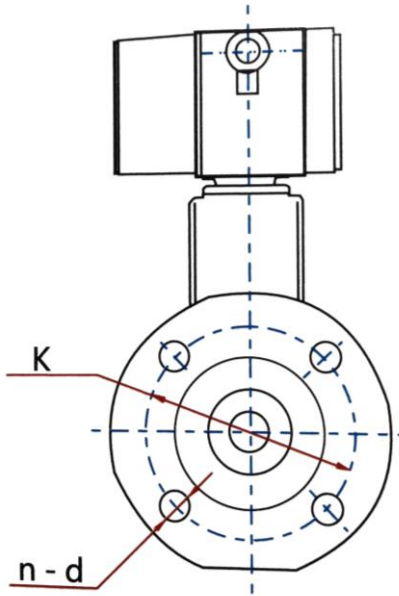
天津市比利科技发展有限公司 地址: 天津市西青区创新六路 2 号华鼎一号 2 号楼 2 门 3 层

电话: 022-86393578 传真: 022-27984101 邮箱: zx@tjbily.com

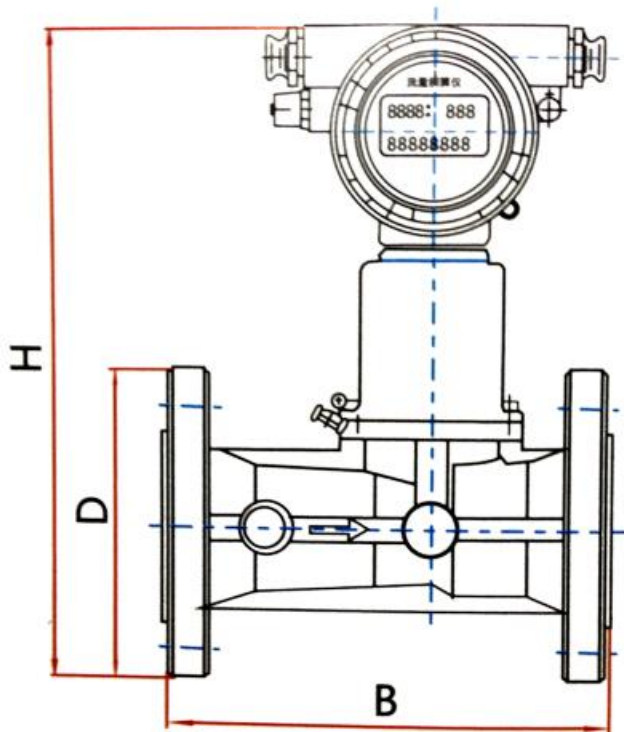
	WP ₃		4.0Mpa
	WP ₄		6.3Mpa
精度等级	P ₁		1.0 级精度
	P ₂		1.5 级精度

五、外形尺寸

5.1 外形尺寸图（外形尺寸图 1-6）



外形尺寸图 1



外形尺寸图 2

天津市比利科技发展有限公司 地址：天津市西青区创新六路 2 号华鼎一号 2 号楼 2 门 3 层

电话：022-86393578 传真：022-27984101 邮箱：zx@tjbily.com

5.2 流量计安装尺寸一览表

公称通径 (mm)	B	1.6Mpa				2.5Mpa				4.0Mpa			
		H	D	K	n-d	H	D	K	n-d	H	D	K	n-d
DN20	160	310	105	75	4-φ14	310	105	75	4-φ14	310	105	75	4-φ14
DN25	180	315	115	85	4-φ14	315	115	85	4-φ14	315	115	85	4-φ14
DN32	200	330	140	100	4-φ18	330	140	100	4-φ18	330	140	100	4-φ18
DN50	232	345	165	125	4-φ18	345	165	125	4-φ18	345	165	125	4-φ18
DN80	330	370	200	160	8-φ18	370	200	160	8-φ18	370	200	160	8-φ18
DN100	410	390	220	180	8-φ18	400	235	190	8-φ18	400	235	190	8-φ22
DN150	580	450	285	240	8-φ22	465	300	250	8-φ26	465	300	250	8-φ26
DN200	700	500	340	295	12-φ22	520	360	310	12-φ26	535	375	320	12-φ30

备注:

- 1、流量计安装采用的管道法兰标准 GB/T9119-2000 凸面板式平焊钢制管法兰（也符合 JB/82.1—94 凸面对焊钢制管法兰）
- 2、压力等级 6.3Mpa 的流量计安装尺寸未列出；管道法兰标准 GB/T9115.2-2000 凹面对焊钢制管法兰（6.3Mpa 也符合 JB/82.2—94 凹面对焊钢制管法兰）